

## Mesas de Elevação Tesoura Simples



### PSLT300 Mesa de Elevação de Tesoura

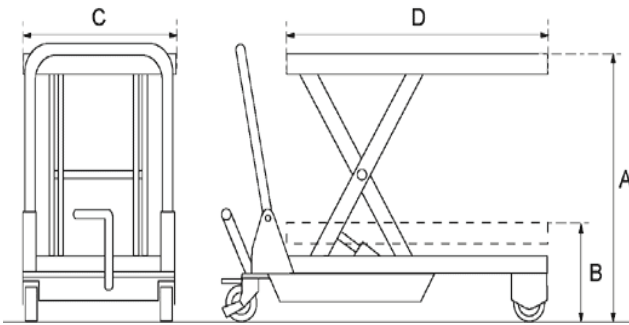
Informação
Código do Produto 774146
Preço 600,00€
Capacidade Máxima 300 Kg
Altura Máx. Elevação (A) 996 mm
Altura Min. da Mesa (B) 340 mm
Dimensões Mesa (DxC) 855 x 500 mm
Manóbras p/Altura Máx <32
Diâmetro das Rodas 127 mm
Peso 82 Kg

### PSLT500 Mesa de Elevação de Tesoura

Informação
Código do Produto 774189
Preço 675,00€
Capacidade Máxima 500 Kg
Altura Máx. Elevação (A) 996 mm
Altura Min. da Mesa (B) 340 mm
Dimensões Mesa (DxC) 855 x 500 mm
Manóbras p/Altura Máx <32
Diâmetro das Rodas 127 mm
Peso 87 Kg

### PSLT1000 Mesa Grande de Elevação de Tesoura

Informação
Código do Produto 774199
Preço 890,00€
Capacidade Máxima 1000 Kg
Altura Máx. Elevação (A) 962 mm
Altura Min. da Mesa (B) 380 mm
Dimensões Mesa (DxC) 1016 x 515 mm
Manóbras p/Altura Máx <55
Diâmetro das Rodas 150 mm
Peso 115 Kg



## Mesas de Elevação Tesoura Dupla



### PDSL350 Mesa de Elevação de Tesoura Dupla

Informação
Código do Produto 774106
Preço 715,00€
Capacidade Máxima 350 Kg
Altura Máx. Elevação (A) 1300 mm
Altura Min. da Mesa (B) 350 mm
Dimensões Mesa (DxC) 910 x 500 mm
Manóbras p/Altura Máx <60
Diâmetro das Rodas 127 mm
Peso 105 Kg

### PDSL500L Mesa Grande de de Tesoura Dupla

Informação
Código do Produto 774104
Preço 800,00€
Capacidade Máxima 500 Kg
Altura Máx. Elevação (A) 900 mm
Altura Min. da Mesa (B) 310 mm
Dimensões Mesa (DxC) 1600 x 800 mm
Manóbras p/Altura Máx <55
Diâmetro das Rodas 127 mm
Peso 136 Kg

### PDSL680 Mesa de Elevação de Tesoura Dupla

Informação
Código do Produto 774105
Preço 895,00€
Capacidade Máxima 680 Kg
Altura Máx. Elevação (A) 1500 mm
Altura Min. da Mesa (B) 474 mm
Dimensões Mesa (DxC) 1220 x 610 mm
Manóbras p/Altura Máx <80
Diâmetro das Rodas 150 mm
Peso 170 Kg

### PDSL800 Mesa de Elevação de Tesoura Dupla

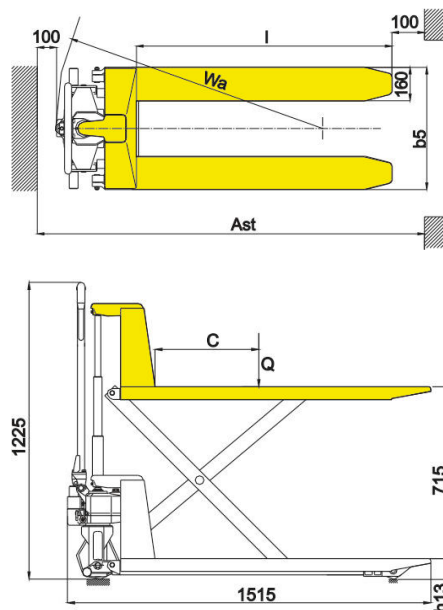
Informação
Código do Produto 774391
Preço 1450,00€
Capacidade Máxima 800 Kg
Altura Máx. Elevação (A) 1500 mm
Altura Min. da Mesa (B) 475 mm
Dimensões Mesa (DxC) 1220 x 610 mm
Manóbras p/Altura Máx <70
Diâmetro das Rodas 150 mm
Peso 172 Kg



### PPT1000HL

Porta Paletes com  
Elevação de Tesoura

Informação	
Código do Produto	774157
Preço	825,00€
Capacidade Máxima	1000 Kg
Altura Máx. Elevação	715 mm
Altura Min. do Chão (h13)	85 mm
Compr. Forquilha (l)	1150 mm
Raio de Viragem (Wa)	1360 mm
Diâmetro Rodas Traseira	180x50 mm
Peso	108 Kg



## Empilhadores Manuais



### PMS500

#### 500 KG

Informação	
Código do Produto	774383
Preço	960,00€
Altura Máx. Elevação (h3)	1000 mm
Altura Min. do Chão (h13)	90 mm
Altura/Largura Total (h4/b1)	1490 mm / 755 mm
Forquilhas: (l)/(b5)	1100 mm / 550 mm
Raio de Viragem (Wa)	1380 mm
Centro de Carga (C)	600 mm
Peso	205 Kg

### PMS1000

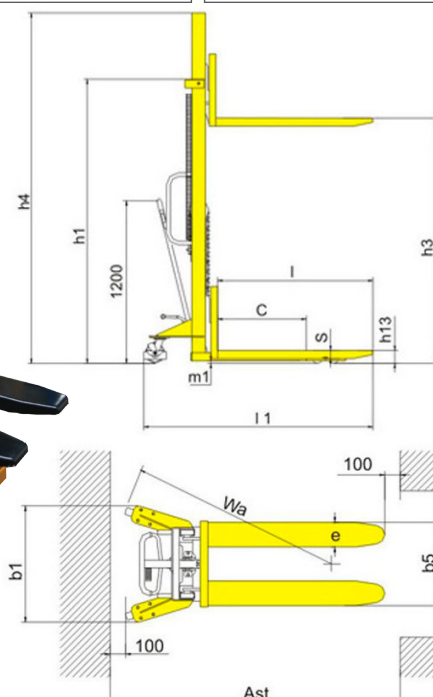
#### 1000 KG

Informação	
Código do Produto	774198
Preço	1055,00€
Altura Máx. Elevação (h3)	1600 mm
Altura Min. do Chão (h13)	90 mm
Altura/Largura Total (h4/b1)	1980 mm / 755 mm
Forquilhas: (l)/(b5)	1100 mm / 550 mm
Raio de Viragem (Wa)	1380 mm
Centro de Carga (C)	600 mm
Peso	230 Kg

### PMS1500

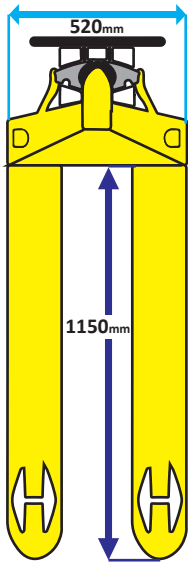
#### 1500 KG

Informação	
Código do Produto	774384
Preço	1344,00€
Altura Máx. Elevação (h3)	1600 mm
Altura Min. do Chão (h13)	90 mm
Altura/Largura Total (h4/b1)	2080 mm / 755 mm
Forquilhas: (l)/(b5)	1100 mm / 550 mm
Raio de Viragem (Wa)	1380 mm
Centro de Carga (C)	400 mm
Peso	245 Kg

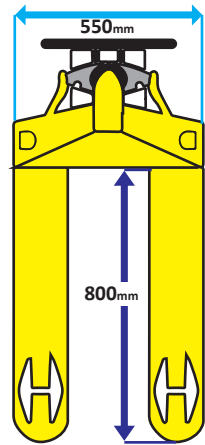


## Porta Paletes em Aço - 2500 Kg

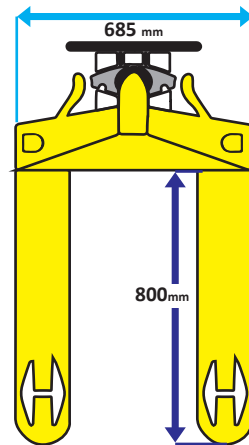
**STANDARD**  
PSPT2500N



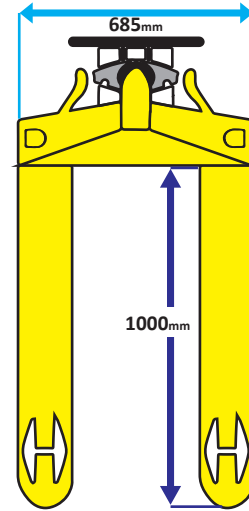
**CURTO-NORMAL**  
PSPT2500SN



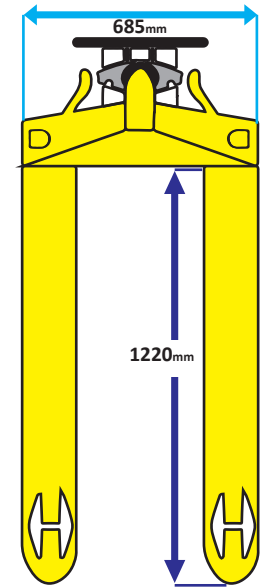
**CURTO-LARGO**  
PSPT2500LSN



**MÉDIO-LARGO**  
PSPT2500LMN



**LONGO-LARGO**  
PSPT2500LLN




**PSPT2500**  
Standard  
Rodas em PU

Informação
<b>Código do Produto</b> 774345
<b>Preço</b> 360,00€
<b>Capacidade Máxima</b> 2500 Kg
<b>Comprimento Forquilha</b> 1150 mm
<b>Distância Ext. Forquilha</b> 520 mm
<b>Material Porta Paletes</b> Aço
<b>Material da Roda</b> PU - Poliuretano 
<b>Peso</b> 65 Kg


**PSPT2500N**  
Standard  
Rodas em Nylon

Informação
<b>Código do Produto</b> 774346
<b>Preço</b> 360,00€
<b>Capacidade Máxima</b> 2500 Kg
<b>Comprimento Forquilha</b> 1150 mm
<b>Distância Ext. Forquilha</b> 520 mm
<b>Material Porta Paletes</b> Aço
<b>Material da Roda</b> Nylon 
<b>Peso</b> 65 Kg

**PSPT2500SN**  
Curto-Normal  
Rodas em Nylon

Informação
<b>Código do Produto</b> 774347
<b>Preço</b> 396,00€
<b>Capacidade Máxima</b> 2500 Kg
<b>Comprimento Forquilha</b> 800 mm
<b>Distância Ext. Forquilha</b> 550 mm
<b>Material Porta Paletes</b> Aço
<b>Material da Roda</b> Nylon 
<b>Peso</b> 57 Kg


**PSPT2500LSN**  
Curto-Largo  
Rodas em Nylon

Informação
<b>Código do Produto</b> 774348
<b>Preço</b> 396,00€
<b>Capacidade Máxima</b> 2500 Kg
<b>Comprimento Forquilha</b> 800 mm
<b>Distância Ext. Forquilha</b> 685 mm
<b>Material Porta Paletes</b> Aço
<b>Material da Roda</b> Nylon 
<b>Peso</b> 68 Kg

**PSPT2500LMN**  
Médio-Largo  
Rodas em Nylon

Informação
<b>Código do Produto</b> 774369
<b>Preço</b> 396,00€
<b>Capacidade Máxima</b> 2500 Kg
<b>Comprimento Forquilha</b> 1000 mm
<b>Distância Ext. Forquilha</b> 685 mm
<b>Material Porta Paletes</b> Aço
<b>Material da Roda</b> Nylon 
<b>Peso</b> 71 Kg

**PSPT2500LLN**  
Longo-Largo  
Rodas em Nylon

Informação
<b>Código do Produto</b> 774349
<b>Preço</b> 396,00€
<b>Capacidade Máxima</b> 2500 Kg
<b>Comprimento Forquilha</b> 1220 mm
<b>Distância Ext. Forquilha</b> 685 mm
<b>Material Porta Paletes</b> Aço
<b>Material da Roda</b> Nylon 
<b>Peso</b> 77 Kg

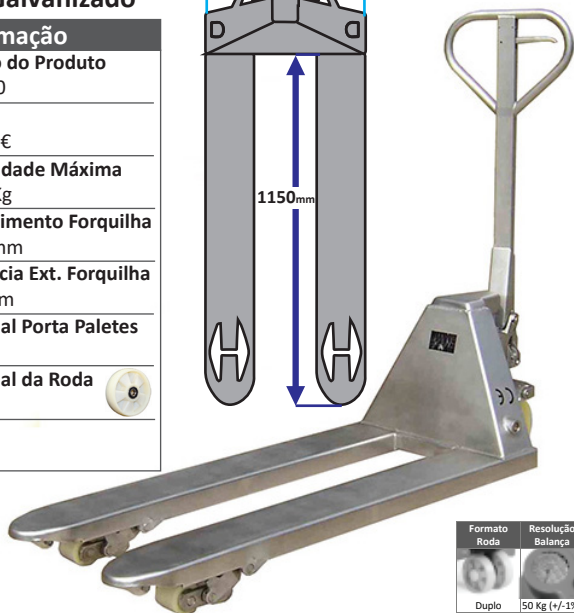
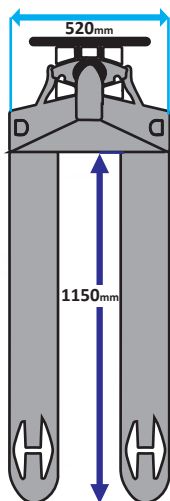




### PSPT2000GDNW

Porta Paletes  
Aço Galvanizado

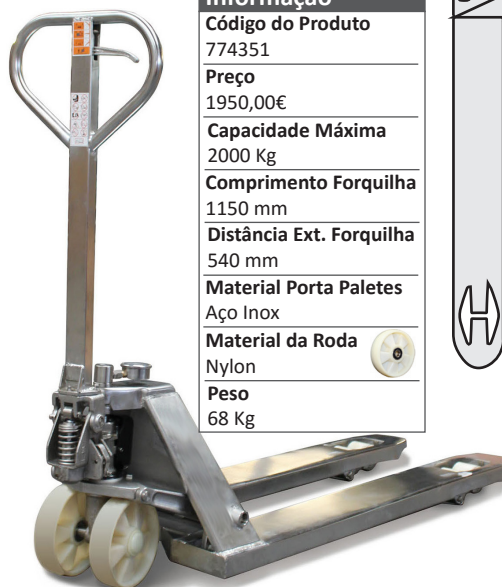
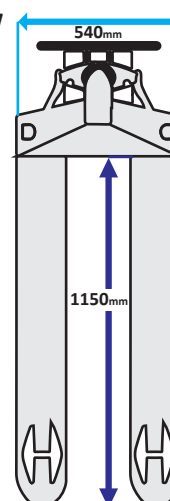
Informação	
Código do Produto	774350
Preço	550,00€
Capacidade Máxima	2000 Kg
Comprimento Forquilha	1150 mm
Distância Ext. Forquilha	520 mm
Material Porta Paletes	Aço
Material da Roda	Nylon
Peso	64 Kg



### PSPT2000IDNW

Porta Paletes  
Aço Inox

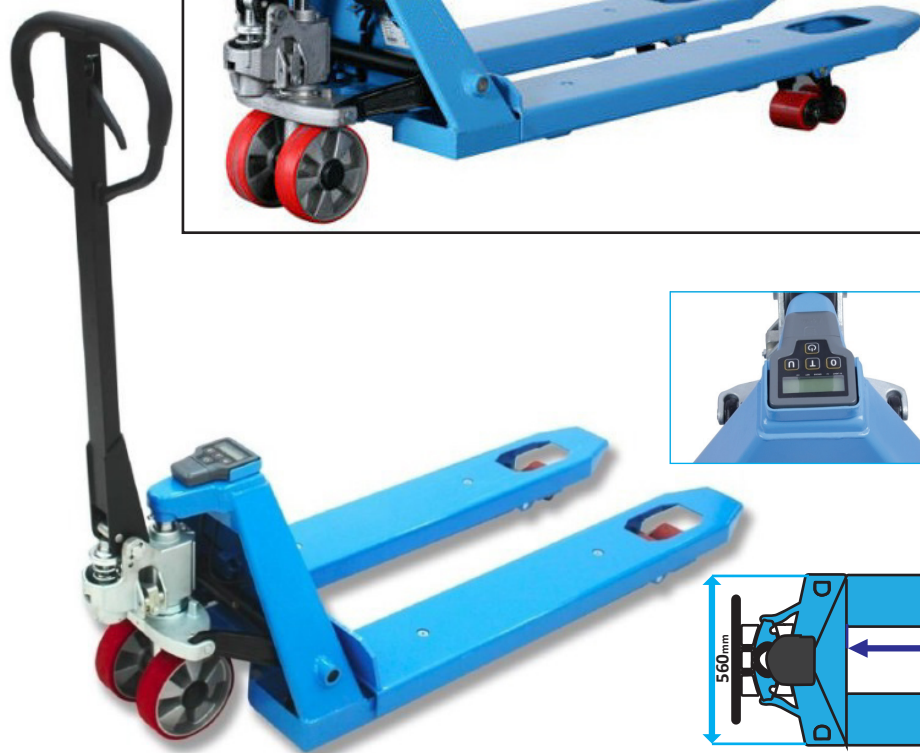
Informação	
Código do Produto	774351
Preço	1950,00€
Capacidade Máxima	2000 Kg
Comprimento Forquilha	1150 mm
Distância Ext. Forquilha	540 mm
Material Porta Paletes	Aço Inox
Material da Roda	Nylon
Peso	68 Kg



Informação	
Código do Produto	774355
Preço	1850,00€
Capacidade Máxima	2000 Kg
Comprimento Forquilha	1150 mm
Distância Ext. Forquilha	560 mm
Material Porta Paletes	Aço
Material da Roda	PU - Poliuretano
Peso	130 Kg

Formato Roda	Resolução Balança
Duplo	1 Kg (+/-0.03%)

Informação	
Código do Produto	774354
Preço	1550,00€
Capacidade Máxima	2000 Kg
Comprimento Forquilha	1150 mm
Distância Ext. Forquilha	560 mm
Material Porta Paletes	Aço
Material da Roda	PU - Poliuretano
Peso	130 Kg

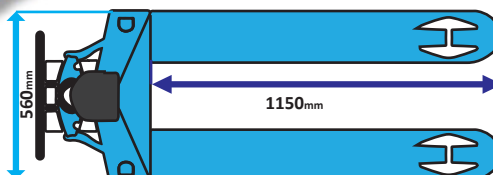


### HPT2000SDPU

Porta Paletes com Balança Digital

Formato Roda	Resolução Balança
Duplo	1 Kg (+/-0.03%)

Informação	
Código do Produto	774387
Preço	1302,00€
Capacidade Máxima	2000 Kg
Comprimento Forquilha	1150 mm
Distância Ext. Forquilha	560 mm
Material Porta Paletes	Aço
Material da Roda	PU - Poliuretano
Peso	130 Kg



## Empilhadores Elétricos

### Rodas TRASEIRAS para Porta Paletes



### Rodas DIÂNTEIRAS p/Porta Paletes



Informação	Informação	Informação	Informação
<b>Código do Produto</b> 235783	<b>Código do Produto</b> 235781	<b>Código do Produto</b> 235786	<b>Código do Produto</b> 235785
<b>Preço</b> 21,05€	<b>Preço</b> 21,05€	<b>Preço</b> 21,05€	<b>Preço</b> 21,05€
<b>Diâmetro x Largura</b> 180 mm x 50 mm	<b>Diâmetro x Largura</b> 180 mm x 50 mm	<b>Diâmetro x Largura</b> 200 mm x 50 mm	<b>Diâmetro x Largura</b> 200 mm x 50 mm
<b>Furo (Diâmetro)</b> 20 mm	<b>Furo (Diâmetro)</b> 20 mm	<b>Furo (Diâmetro)</b> 20 mm	<b>Furo (Diâmetro)</b> 20 mm
<b>Material da Roda</b> Nylon	<b>Material da Roda</b> PU - Poliuretano	<b>Material da Roda</b> Nylon	<b>Material da Roda</b> PU - Poliuretano

Informação	Informação
<b>Código do Produto</b> 235782	<b>Código do Produto</b> 235780
<b>Preço</b> 14,00€	<b>Preço</b> 14,00€
<b>Diâmetro x Largura</b> 80 mm x 70 mm	<b>Diâmetro x Largura</b> 80 mm x 70 mm
<b>Furo (Diâmetro)</b> 20 mm	<b>Furo (Diâmetro)</b> 20 mm
<b>Material da Roda</b> Nylon	<b>Material da Roda</b> PU - Poliuretano

\*Largura do Canhão: 50mm



**Coluna de direcção ajustável**  
Permite ao operador escolher a posição mais confortável



**Visor digital multifunções**  
Oferece uma rápida visualização do estado do empilhador



**Alavanca de direcção eléctrica**  
Fácil mudança de direcção F/T



**Bateria de grande capacidade**  
As baterias FAAM permitem um rápido carregamento e uma grande autonomia



**Deslocamento lateral integrado**  
Oferece uma excelente visibilidade e permite mover os garfos para que se ajustem às paletes

## PFL20 Empilhador Elétrico

### PFL20

<b>Controlo accionado</b> DC/ AC
<b>Voltagem de Trabalho</b> 48 V
<b>Velocidade máxima</b> 13.5 Km/h
<b>Tipo de Pneus</b> Sólidos
<b>Carregamento Elétrico</b> 380 V

### Informação

<b>Código do Produto</b> 774196
<b>Preço</b> Sob Consulta
<b>Capacidade Máxima</b> 2000 Kg
<b>Altura Máx. Elevação</b> 4 Metros
<b>Raio de Viragem</b> 1900 mm
<b>Comprimento Total</b> 3256 mm
<b>Tipo de Mastro</b> Tripto
<b>Dimensões Forquilhas</b> 40 x 120 x 1070 mm
<b>Peso</b> 3180 Kg



### Informação

<b>Código do Produto</b> 774197
<b>Preço</b> Sob Consulta
<b>Capacidade Máxima</b> 3000 Kg
<b>Altura Máx. Elevação</b> 6 Metros (conforme modelo)
<b>Raio de Viragem</b> 2350 mm
<b>Comprimento Total</b> 3655 mm
<b>Tipo de Mastro</b> Tripto
<b>Dimensões Forquilhas</b> 40 x 130 x 1070 mm
<b>Peso</b> 4350 Kg

## PFL30 Empilhador Elétrico

### PFL30

<b>Controlo accionado</b> DC/ AC
<b>Voltagem de Trabalho</b> 48 V
<b>Velocidade máxima</b> 13.5 Km/h
<b>Tipo de Pneus</b> Sólidos
<b>Carregamento Elétrico</b> 380 V

Informação
<b>Código do Produto</b> 774353
<b>Preço</b> 165,00€
<b>Comprimento x Largura</b> 183 cm x 15,4 cm
<b>Intrerior : Largura x Altura</b> 14,4 cm x 5 cm
<b>Peso</b> 35 Kg

## Kit de Extensões de Garfos







**Guinchos Elétricos 12V**  
Automóvel  
Página 13.10  
Secção  
Auto & Oficina

### Guinchos Elétricos Monofásicos (220V)

#### 18 Metros de Cabo de Aço

	PA600D-18	PA1000D-18
Código do Produto	203000	203001
Preço	248,50€	503,20€
Capacidade	<b>300/600</b>	<b>500/1000</b>
Curso Máx. Cabo Aço	<b>18 metros (linha simples) / 9 metros (linha dupla)</b>	
Velocidade	8 m/min (linha simples) / 4 m/min (linha dupla)	



#### 12 Metros de Cabo de Aço

	PA250	PA300	PA400	PA600	PA800	PA1000
Código do Produto	200949	200947	200950	200951	200952	200953
Preço	106,00€	122,00€	140,00€	166,00€	257,00€	385,00€
Capacidade	<b>125/250 Kg</b>	<b>150/300 Kg</b>	<b>200/400 Kg</b>	<b>300/600 Kg</b>	<b>400/800 Kg</b>	<b>500/1000 Kg</b>
Curso Máx. Cabo Aço	<b>12 metros (linha simples) / 6 metros (linha dupla)</b>					
Velocidade	8 m/min (linha simples) / 4 m/min (linha dupla)					

Informação
Código do Produto 200946
Preço 129,00€
Capacidade Máxima 1000 Kg
Potência do Motor 120 W
Velocidade Deslocação 16,4 m/min
Radio de Torção 1 metro
Ajuste Pista 68-110 mm
Peso 18 Kg

#### Carro para Guincho Elétrico 220V PET1000



#### PTCB Diferenciais Manuais Triangulares

	0.5 T	1 T	3 T	5 T	1 T	2 T	3 T	5 T
Código do Produto	200739	200703	200707	241583	241580	241581	241582	241584
Preço	53,80€	61,40€	111,00€	220,00€	96,00€	135,00€	190,00€	260,00€
Compr. Corrente	<b>3 Metros</b>				<b>6 Metros</b>			

#### PTCB Diferenciais Manuais Triangulares Reforçados

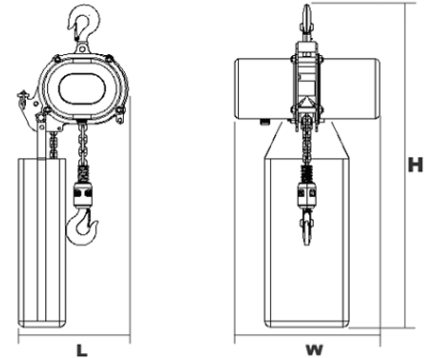


	5 T	1 T	2 T	3 T	5 T
Código do Produto	241470	241471	241472	241473	241474
Preço	249,00€	145,00€	180,00€	246,00€	330,00€
Compr. Corrente	<b>3 Metros</b>	<b>6 Metros</b>			

## Diferenciais Elétricos de Corrente

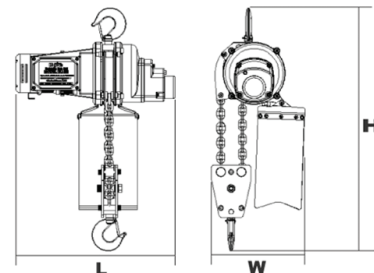


	DU825	DU901	DU905	DU906
Código do Produto	240163	240169	240132	240133
Preço	790,00€	820,00€	890,00€	1100,00€
Capacidade	<b>250 Kg</b>	<b>500 Kg</b>	<b>1000 Kg</b>	<b>2000 Kg</b>
Voltagem	220 V	220 V	380 V	380 V
Comprimento Corrente	4 metros	4 metros	3 metros	4 metros
Ramais da Corrente	1	1	1	2
Velocidade	10 m/min	5 m/min	6 m/min	3 m/min
Potência Motor	1,3 Hp	1,3 Hp	2 Hp	2 Hp
Profundidade (L)	420	420	430	430
Largura (W)	160	160	290	290
Altura (H)	480	480	600	630
Peso	16 Kg	21 Kg	45 Kg	55 Kg



## Diferenciais Elétricos de Corrente com Carro de Translação

Modelo do Guincho	DU825	DU902
Modelo do Carro	DU102C	DU102C
Código do Produto	240165	240134
Preço	1580,00€	1800,00€
Capacidade	<b>250 Kg</b>	<b>1000 Kg</b>
Voltagem	<b>220 V</b>	<b>220 V</b>
Comprimento Corrente	4 metros	4 metros
Ramais da Corrente	1	2
Velocidade	10 m/min	2.5 m/min
Potência Motor do Guincho	1.75 Hp	1.75 Hp
Potência Motor Carro Translação	0,5 Hp	0.5 Hp
Profundidade (L)	420	420
Largura (W)	160	160
Altura (H)	490	500
Peso	54 Kg	62 Kg



Modelo do Guincho	DU905	DU906
Modelo do Carro	DU102	DU102
Código do Produto	240130	240131
Preço	1680,00€	1940,00€
Capacidade	<b>1000 Kg</b>	<b>2000 Kg</b>
Voltagem	380 V	380 V
Comprimento Corrente	4 metros	4 metros
Ramais da Corrente	1	2
Velocidade	5 m/min	2,5 m/min
Potência Motor do Guincho	2 Hp	2 Hp
Potência Motor Carro Translação	0,5 Hp	0,5 Hp
Profundidade (L)	430	430
Largura (W)	290	290
Altura (H)	600	630
Peso	84 Kg	94 Kg

### Acessórios para Diferenciais Elétricos de Corrente

	Saco para Corrente	Corrente 7,1mm Gr.80	
Código do Produto	240136	240135	
Preço	107,50€	32,50€	
	Betoneira 2 Botões 380 V	Betoneira 4 Botões 380 V	Betoneira 4 Botões 220 V
Código do Produto	240137	240138	240139
Preço	60,00€	75,00€	82,50€



## Cintas de Carga com Roquete



	Gancho Fechado					Gancho Aberto		
Código do Produto	272730	272757	272758	272759	274797	272731	272732	274798
Preço	5,38€	8,22€	8,73€	16,48€	18,43€	5,38€	16,48€	18,43€
Capacidade	1 Ton	2 Ton	2 Ton	5 Ton	5 Ton	1 Ton	5 Ton	5 Ton
Comprimento	5 m	6 m	8 m	9 m	12 m	5 m	9 m	12 m
Tipo de Gancho								
Quantidade p/Caixa	40	20	16	8	6	40	8	6

## Cintas de Carga sem Roquete

	Gancho Fechado		Gancho Aberto	
Código do Produto	274788	274789	274790	274791
Preço	9,35€	12,43€	9,35€	12,43€
Capacidade	5 Ton	5 Ton	5 Ton	5 Ton
Comprimento	9 m	12 m	9 m	12 m
Tipo de Gancho				
Quantidade p/Caixa	13	10	13	10



## Estropos Planos



	Estropos Planos														
Código Prod.	272740	272741	272742	272743	272744	272748	272749	239953	239954	272752	272753	272754	239955	272755	272756
Preço	4,78€	7,03€	8,03€	9,03€	11,40€	17,28€	23,64€	27,00€	30,00€	34,19€	45,60€	52,87€	54,00€	59,05€	104,64€
Capacidade	1 Ton	1 Ton	1 Ton	2 Ton	2 Ton	3 Ton	3 Ton	4 Ton	4 Ton	4 Ton	4 Ton	4 Ton	5 Ton	5 Ton	5 Ton
Comprim.	2 m	3 m	4 m	2 m	3 m	3 m	4 m	2 m	3 m	4 m	5 m	6 m	5 m	6 m	10 m
Cor	Violeta	Violeta	Violeta	Verde	Verde	Amarelo	Amarelo	Cinzeno	Cinzeno	Cinzeno	Cinzeno	Cinzeno	Vermelho	Vermelho	Vermelho
Quant. Caixa	36	32	28	20	16	11	9	8	6	5	4	4		3	2

## Estropos Tubulares

	Estropos tubulares				
Código do Produto	274792	274793	274794	274795	274796
Preço	11,22 €	22,55€	17,38@	33,44€	48,40€
Capacidade	2 Ton	2 Ton	3 Ton	4 Ton	5 Ton
Comprimento	2 m	4 m	3 m	4 m	6 m
Cor	Verde	Verde	Amarelo	Cinzeno	Vermelho
Quantidade p/Caixa	25	12	11	6	3





**PDT300**  
Porta Bidons



Informação
<b>Código do Produto</b> 774148
<b>Preço</b> 285,00€
<b>Capacidade Máxima</b> 300 Kg
<b>Bindons</b> 208 Litros
<b>Diâmetro do Tambor</b> 580 mm
<b>Altura Min. Tambor</b> 832 mm
<b>Altura Máx. Tambor</b> 957 mm
<b>Peso</b> 35 Kg

**H100B**  
Carro de Transporte  
2 Parteiras



Informação
<b>Código do Produto</b> 240354
<b>Preço</b> 56,58€
<b>Capacidade Máxima</b> 100 Kg
<b>Dimensões</b> 732 x 476 x 925 mm
<b>Diâmetro das Rodas</b> 100 mm
<b>Material das Rodas</b> Borracha c/Eixo de Metal
<b>Peso</b> 12 Kg

## Carros de Transporte Dobravéis

Informação
<b>Código do Produto</b> 240350
<b>Preço</b> 32,55€
<b>Capacidade Máxima</b> 150 Kg
<b>Dimensões</b> 732 x 476 x 837 mm
<b>Dimensões Dobrado</b> 732 x 476 x 225 mm
<b>Diâmetro das Rodas</b> 100 mm
<b>Material das Rodas</b> Borracha c/Eixo de Metal
<b>Peso</b> 8 Kg

### H150A



Informação
<b>Código do Produto</b> 240351
<b>Preço</b> 40,53€
<b>Capacidade Máxima</b> 150 Kg
<b>Dimensões</b> 710 x 416 x 830 mm
<b>Diâmetro das Rodas</b> 100 mm
<b>Material das Rodas</b> Borracha c/Eixo de Metal
<b>Peso</b> 7,6 Kg

### H150P



Informação
<b>Código do Produto</b> 240352
<b>Preço</b> 55,95€
<b>Capacidade Máxima</b> 300 Kg
<b>Dimensões</b> 910 x 610 x 880 mm
<b>Dimensões Dobrado</b> 910 x 610 x 283 mm
<b>Diâmetro das Rodas</b> 125 mm
<b>Material das Rodas</b> Borracha c/Eixo de Metal
<b>Peso</b> 14 Kg

### H300A



Informação
<b>Código do Produto</b> 240353
<b>Preço</b> 117,60€
<b>Capacidade Máxima</b> 300 Kg
<b>Dimensões</b> 910 x 610 x 920 mm
<b>Dimensões Dobrado</b> 910 x 610 x 323 mm
<b>Diâmetro das Rodas</b> 125 mm
<b>Material das Rodas</b> PU c/Eixo de Metal
<b>Peso</b> 13,5 Kg

### H300D





### H80C

Informação
<b>Código do Produto</b> 240356
<b>Preço</b> 37,95€
<b>Capacidade Máxima</b> 80 Kg
<b>Dimensões</b> 385 x 400 x 980 mm
<b>Dimensões Dobrado</b> 385 x 65 x 680 mm
<b>Dimensões da Base</b> 385 x 275 mm
<b>Peso</b> 3 Kg



### H90D

Informação
<b>Código do Produto</b> 240357
<b>Preço</b> 37,35€
<b>Capacidade Máxima</b> 90 Kg
<b>Dimensões</b> 1060 x 420 x 390 mm
<b>Dimensões Dobrado</b> 710 x 200 x 390 mm
<b>Dimensões da Base</b> 350 x 275 mm
<b>Peso</b> 5 Kg



### H200-3

Informação
<b>Código do Produto</b> 240355
<b>Preço</b> 42,39€
<b>Capacidade Máxima</b> 200 Kg
<b>Dimensões</b> 1270 x 525 x 475 mm
<b>Diâmetro das Rodas</b> 254 mm
<b>Material</b> Aço
<b>Peso</b> 12 Kg



### H250A6

Informação
<b>Código do Produto</b> 240358
<b>Preço</b> 69,45€
<b>Capacidade Máxima</b> 250 Kg
<b>Dimensões</b> 1080 x 580 x 885 mm
<b>Diâmetro das Rodas</b> 150 mm
<b>Material</b> Aço
<b>Peso</b> 7,6 Kg

## Rodízios com Suporte em Aço Zincado

### DIMENSÕES

	75	81	123	94	72	12,5	45x8	1,8	1,8	81x67	45x61	M-8
	100	91	123	130	72	12,5	45x8	2,0	2,5	100x80	80x60	M-8
	125	104	123	155	72	12,5	45x8	2,0	2,5	100x80	80x60	M-8
	150	130	168	195	98	12,5	60x12	2,5	3,0	135x105	105x75	M-10
	200	135	168	235	98	12,5	60x12	2,5	3,0	135x105	105x75	M-10

- Diâmetro da roda
- Largura da bandagem
- Largura do cubo
- Largura dos rolamentos
- Diâmetro do cubo
- Diâmetro do furo
- Tipo de rolamento
- Carga nominal
- Raio de Viragem
- Raio de viragem com travão
- Altura total
- Diâmetro cabeça giratória
- Diâmetro furo do suporte
- Espessura da forquilha
- Espessura da base
- Dimensões da base
- Dimensões entre furos
- Diâmetro parafuso fixação

### Borracha Estampada - Centro em Metal

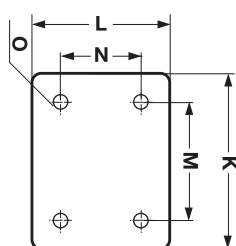
<b>Rodizio de Borracha FIXO</b>		<b>Rodizio de Borracha GIRATÓRIO</b>	
<b>Código Produto</b>	<b>Preço</b>	<b>Código Produto</b>	<b>Preço</b>
240359	2,61€	240364	3,11€
240360	4,14€	240365	5,04€
240361	5,36€	240366	6,21€
240362	11,93€	240367	13,59€
240363	14,00€	240368	16,56€
<b>Código Produto</b>	<b>Preço</b>	<b>Código Produto</b>	<b>Preço</b>
240369	4,28€	240370	6,75€
240371	8,06€	240372	17,82€
240373	21,24€		

### Poliuretano Vermelho - Centro em Nylon

<b>Rodizio de Borracha FIXO</b>		<b>Rodizio de Borracha GIRATÓRIO</b>	
<b>Código Produto</b>	<b>Preço</b>	<b>Código Produto</b>	<b>Preço</b>
240374	6,53€	240378	7,56€
240375	8,33€	240379	9,32€
240376	19,94€	240380	22,50€
240377	25,02€	240381	27,59€
<b>Código Produto</b>	<b>Preço</b>	<b>Código Produto</b>	<b>Preço</b>
240382	9,77€	240383	11,48€
240384	27,59€	240385	32,67€

### Poliuretano Vermelho - Centro em Nylon - Estrutura Reforçada

125	104	123	155	72	12,5	45x8	3,0	3,0	100x80	80x60	M-8



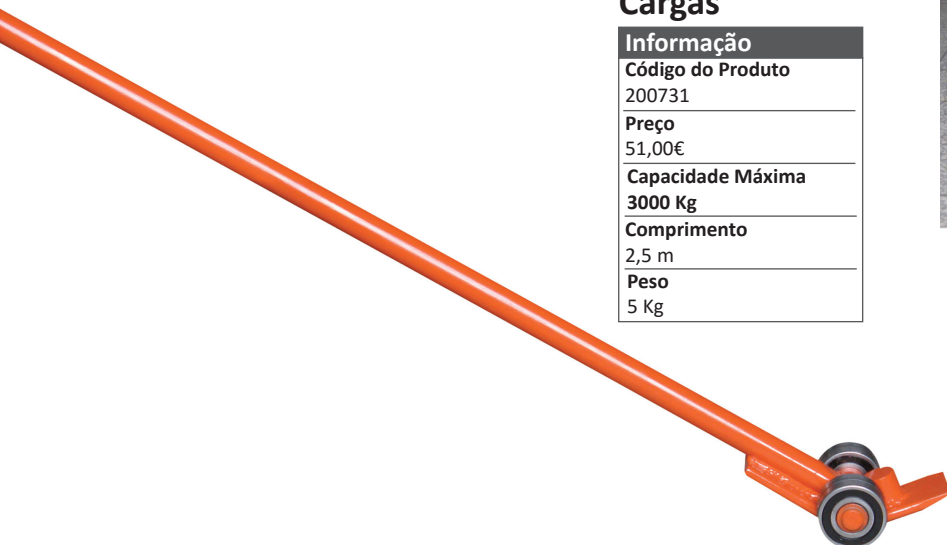
<b>Rodizio de Borracha GIRATÓRIO</b>		<b>Rodizio de Borracha GIRATÓRIO COM TRAVÃO</b>
<b>Código Produto</b>	<b>Preço</b>	<b>Código Produto</b>
350555	13,62€	350556
		<b>Preço</b>
		15,75€



## Macacos de Rodas

### Macaco Rasteiro para Elevação e Deslocação de Cargas

Informação
Código do Produto 200731
Preço 51,00€
Capacidade Máxima 3000 Kg
Comprimento 2,5 m
Peso 5 Kg



## Secção 13 do Catálogo Geral "AUTO & OFICINA"

### Macacos de Rodas Macacos Hi-Lift Rampas de Carga para Veículos Guinchos 12V para 4x4



PÁG.: 13.03 GRUPO: Q  **AUTO & OFICINA** 

PFJ3000R	PFJ3000L	PFJ5000L
Macaco de Rodas Elevação RÁPIDA	Macaco de Rodas Longo	Macaco de Rodas Longo
Informação	Informação	Informação
Código do Produto 400310	Código do Produto 400302	Código do Produto 400303
Preço 185,00€	Preço 430,00€	Preço 270,00€
Capacidade de Elevação 3 Toneladas	Capacidade de Elevação 3 Toneladas	Capacidade de Elevação 3 Toneladas
Altura Máxima Elevação 475 mm	Altura Máxima Elevação 600 mm	Altura Máxima Elevação 560 mm
Altura Mínima 145 mm	Altura Mínima 150 mm	Altura Mínima 150 mm



PFJ2000A
Macaco de Rodas
Alumínio
Informação
Código do Produto 400307
Preço 150,00€
Capacidade de Elevação 3 Toneladas
Altura Máxima Elevação 460 mm
Altura Mínima 80 mm



PPK10T
Kit de Chapeiro
Informação
Código do Produto 400308
Preço 250,00€
Capacidade 10 Toneladas
Conteúdo
Bomba Hidráulica
Margem
Base para Hidráulico
Tubo Prolongamento 4"
Tubo Prolongamento 8"
Tubo Prolongamento 12"
Tubo Prolongamento 16"
Separador 0,5 T
Jogo de Correas
Caixa de Metal

Preço válido, salvo ruptura de stock, erro tipográfico, ou de impressão. Sobre os preços acresce o I.V.A à taxa legal em vigor. 2015-02-01